

GARANZIA SUI PRODOTTI XTREME

Grazie per aver acquistato questo prodotto xtreme
Per informazioni rivolgersi ad assistenza@xtreme.it

La garanzia decorre dal momento dell'acquisto, secondo normativa vigente, la stessa sarà valida sempre che il prodotto non presenti segni di manomissione, rottura fisica, non esposto a liquidi e/o acqua , che sia evidente che sia stato utilizzato correttamente. Eventuali tentativi di riparazione presso centri non autorizzati ed effettuati da personale non qualificato (non riconosciuti da Xtreme spa) invalideranno ogni forma di garanzia.

Alcune parti che compongono i prodotti Xtreme, sono comunque data la loro natura non soggetti a garanzia (vedi batterie e/o parti di consumo), solo l'eventuale non funzionamento all'atto dell'acquisto sarà riconosciuto come difetto di fabbrica e quindi coperto da garanzia. L'utilizzo dei prodotti Xtreme da parte dell'utente esclude da ogni responsabilità Xtreme per danni causati ad altri , cose e/o animali.

La garanzia potrà essere attivata rivolgendosi al proprio rivenditore oppure contattando assistenza@xtreme.it e seguire le indicazioni che si riceveranno. Per la decorrenza della garanzia farà fede la data riportata sullo scontrino o sulla fattura.

Si ricorda di conservare queste informazioni e le relative scatole per eventuali invii del prodotto presso centri di assistenza.

SMALTIMENTO DEL PRODOTTO:

Questo prodotto è realizzato con componenti e materiale che possono essere riciclati. In conformità con quanto previsto dalla direttiva comunitaria

XTREME è un marchio distribuito da: XTREME S.p.A. (Italia)
Al seguente link sono disponibili le dichiarazioni di conformità prodotto, www.xtreme.it
Per documentazioni complete , inviare una mail a infodocumenti@xtreme.it

Made in Cina

www.xtreme.it / seguici su:  





Istruzioni assemblaggio 90554 Strong Gaming Chair

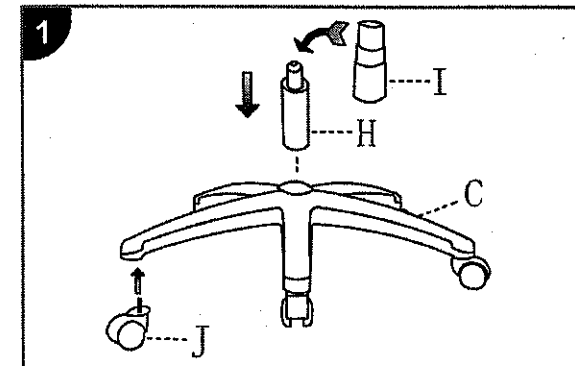
Grazie per aver acquistato questo prodotto Xtreme. Si prega di controllare il contenuto della scatola per verificare le voci elencate nella lista contenuto della confezione. Leggere questo manuale prima di assemblare, di seguito in sezioni consecutive trovate la sequenza dei passaggi da effettuare per l'assemblaggio.

A*1	B*1
C*1	D*2
E*1	F*1
G*1	H*1
I*1	J*5

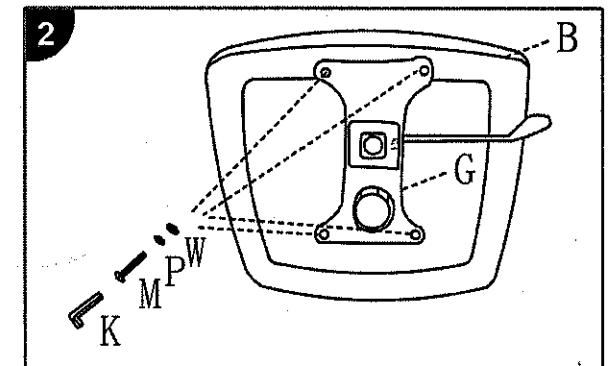
K*1	L*4
M*8	N*2
O*4	P*12
W*12	S*1
V*1	

- A schienale
- B seduta
- C base
- D braccioli 2 pcs
- E cover destro
- F cover sinistro
- G supporto seduta
- H ammortizzatore
- I cover ammortizzatore
- J ruote 5 pcs
- K chiave esagonale
- L viti lunghe 4 pcs
- M viti corte 8 pcs
- N viti piccole 2 pcs
- O cover viti 4 pcs
- P rondella aperta 12 pcs
- S rondella chiusa 12pcs
- Y cuscino lombare

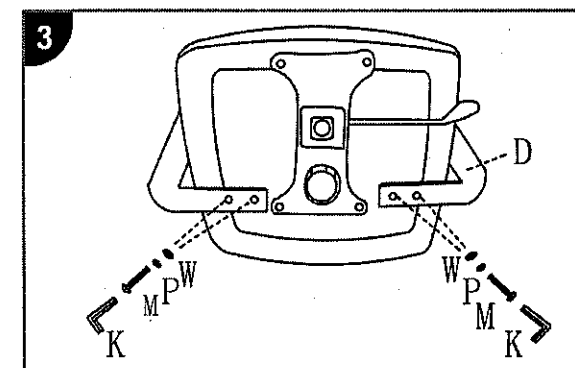
Step 1 assemblaggio della base



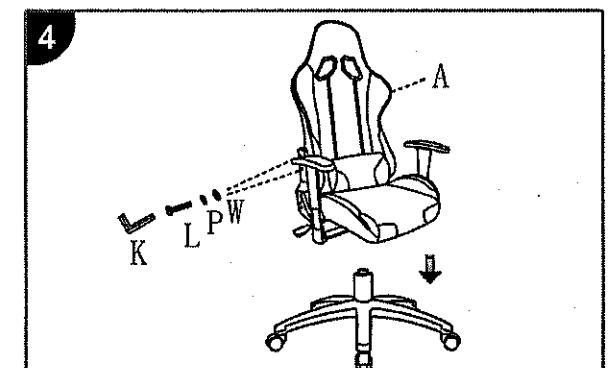
Preparazione della seduta, osservare l'orientamento



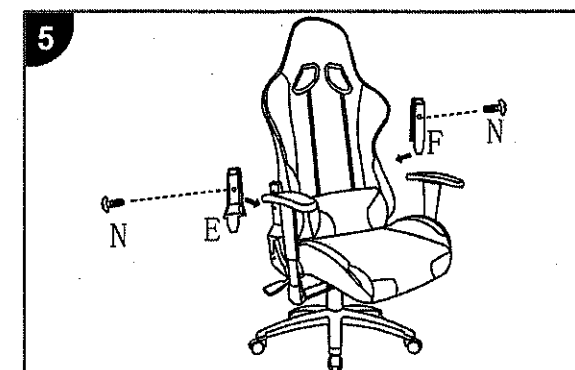
Montaggio dei braccioli



Montaggio schienale e assemblaggio alla base



Assemblaggio cover cerniere



Applicazione cover viti e cuscini

